

Instrukcja monta u stolarki aluminiowej

Postępowanie według poni eej zamieszczonej instrukcji monta u stolarki drzwiowej jest warunkiem koniecznym obowi zywania gwarancji.

1. Sprawdzenie zawarto ci kompletu.
2. Sprawdzenie wygl du zewn trznego drzwi. Je eli zostały stwierdzone wady, nale y zaprzesta monta u stolarki, i niezwłocznie zgłosi reklamaj (protokół reklamacyjny dost pny na stronie www.budmix.eu w zakładce "Strefa Klienta").
3. Kontrola zawiasów. Je eli stwierdzono wad zawiasu, nale y zaprzesta monta u stolarki i niezwłocznie zgłosi reklamaj (protokół reklamacyjny dost pny na stronie www.budmix.eu w zakładce "Strefa Klienta").
4. Sprawdzenie działania skrzydła, które powinno zapewnia płynn prac wzgl dem o cie nicy. W momencie stwierdzenia wady, nale y zaprzesta monta u stolarki i niezwłocznie zgłosi reklamaj (protokół reklamacyjny dost pny na stronie www.budmix.eu w zakładce "Strefa Klienta").
5. Dokona pomiaru otworu do monta u stolarki.
6. Przygotowa otwór monta owy. Powinien on posiada wysoko i szeroko odpowiednia do wymiaru drzwi. Ponadto otwór nie mo e mie znacznych ubytków w murze, musi zosta oczyszczony i odkurzony , gdy warunkuje to to o prawidłowym monta u stolarki drzwiowej. Zalecane wymiary otworów monta owych powinny by wi ksze w pionie i poziomie o 3-5 cm. O cie nica drzwiowa powinna by zamontowana w cianach o zwartej i mocnej strukturze takiej jak; beton, cegła, pustak itp.

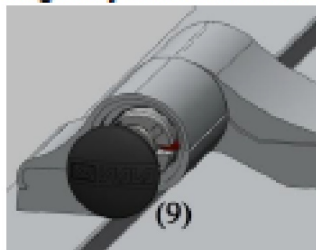
Konstrukcje aluminiowe musz zosta prawidłowo wbudowane, aby sprawnie funkcjonowały i nie ulegały szybkiemu zu yciu. Zaleca si monta przez zespół przeszkolonych pracowników specjalizuj cych si w monta u stolarki aluminiowej. Od prawidłowego monta u stolarki zale y działanie wszystkich elementów wyrobu, np.: utrzymanie pionu i poziomu, odpowiedni cisk na o cie nice, zapobieganie wygi ciom i niesprawnemu funkcjonowaniu mechanizmów.

Dalsze etapy monta u stolarki aluminiowej:

1. Przed przyst pieniem do monta u stolarki aluminiowej, nale y zdj skrzydło . Monta skrzydła powinien nast pi w czasie gdy o cie nica zostanie osadzona i zamocowana w otworze.
2. W przygotowanym otworze ustawi oraz unieruchomi o cie nice zwracaj c uwagę na zachowanie pionów, poziomów oraz katów prostych pomi dzy poszczególnymi elementami. Unieruchomi o cie nice za pomoca elementów ustalaj cych górnych, a nast pnie elementów ustalaj cych bocznych. Wszystkie elementy ustalaj ce stosowane do ustawienia o cie nicy nie mog w adnym wypadku stanowi trwałego elementu mocuj cego- nale y je usun po utwardzeniu si piany monta owej lub po osi gni ciu przez ta m termo-rozpr n odpowiednich wła ciwo ci. Ješli do konstrukcji zamontowana jest podwalina, należy ją zamocować za pomocą kątowników ciesielskich zarówno od dołu jak i po bokach, zachowując rozstaw kątowników 25cm od krawędzi oraz nie szerzej niż 70cm.
3. Przytwierdzi o cie nice do ciany dyblami lub po konsultacji z działem technicznym firmy Budmix, odpowiednio dobranymi do konstrukcji kotwami, montowanymi nie wi cej ni 200mm od naro a konstrukcji, odległo pomi dzy pozostałymi punktami mocowania o cie nicy nie mog by wi ksze ni 600mm. Je eli okno wielokwaterowe przy ka dym słupku (stałym b d ruchomym) nale y umie ci symetrycznie dwa dyble lub dwie kotwy po obu stronach słupka w odległo ci od 100-200mm. Je eli okno posiada lemi górne lub dolne nale y umie ci symetrycznie dwa dyble lub dwie kotwy po obu stronach słupka poprzecznego w odległo ci 100-200mm. Szczelin pomi dzy murem a o cie nic wypełni materiałem uszczelniaj cym (np.: piany monta owa, ta ma termo-rozpr na, wełna mineralna). Po wypełnieniu szczeliny i stwardnieniu piany nale y usun nadmiar piany monta owej oraz wyj elementy ustalaj ce. Puste miejsca po osuni tych elementach ustalaj cych wypełni materiałem uszczelniaj cym. Nast pnie usun (je eli jest – nie dotyczy stolarki lakierowanej strukturalnie) delikatnie ta m przylepn która ochrania profil – zbyt długie działanie kleju mo e uszkodzi powłok lakierniczy .
4. Dokona regulacji ustawienia skrzydła poprzez odpowiednie wkr encie lub wykr encie trzech rub regulacyjnych w ka dym zawiasie, ka de drzwi na ostatnim etapie produkcyjnym s sprawdzane i regulowane, a korekty mog wynika z powodów monta owych.
5. Zamontowa ; wkładki, klamki, nasadki ozdobne na zawiasy. W razie u ycia piany – wypełni ubytki uwa aj c by nie spowodowa odkształce o cie nicy.
6. Po stwardnieniu piany przyst pi do wykonania obróbek tynkarskich, zgodnie z PN-70/B-10100-roboty tynkowe.

Regulacja zawiasu:

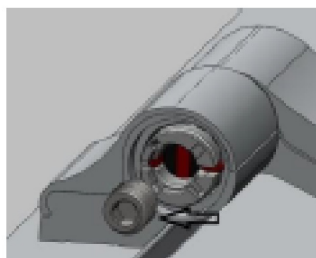
Regulacja docisku uszczelki:



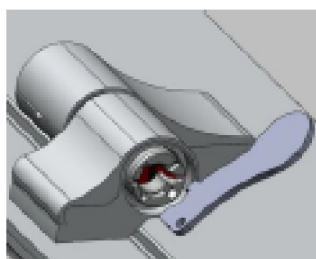
Zdejmij zaślepkę (9), (np. podważając ją płaskim śrubokrętem).



Przy zamkniętych drzwiach poluzuj wkręt dociskowy M6x5 (10).



Całkowicie odkręć wkręt dociskowy M12.



Osadź:



KLUCZYK „WALA



KLUCZYK
TYPU „LOB”

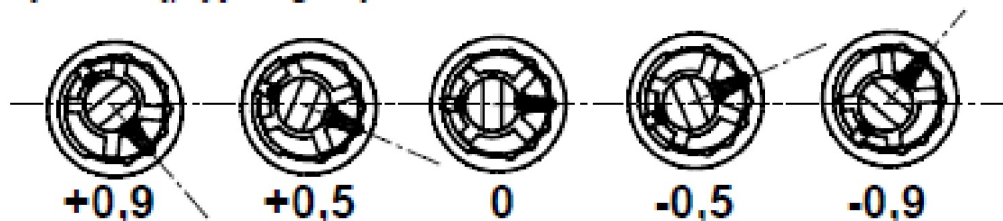


PODKŁADKA
LUB
KRAŻEK $\phi 30$



Śrubokręt płaski
szerokość 15 mm

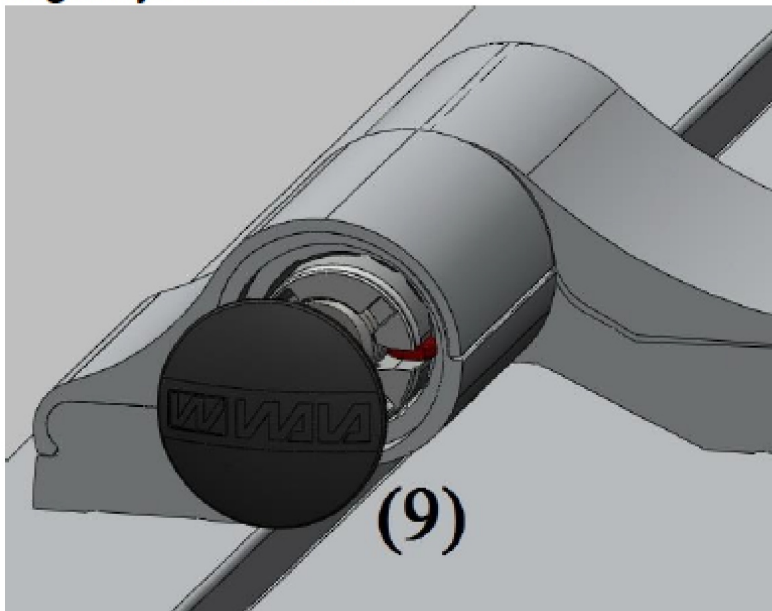
Dostępna jest następująca regulacja docisku uszczelki:



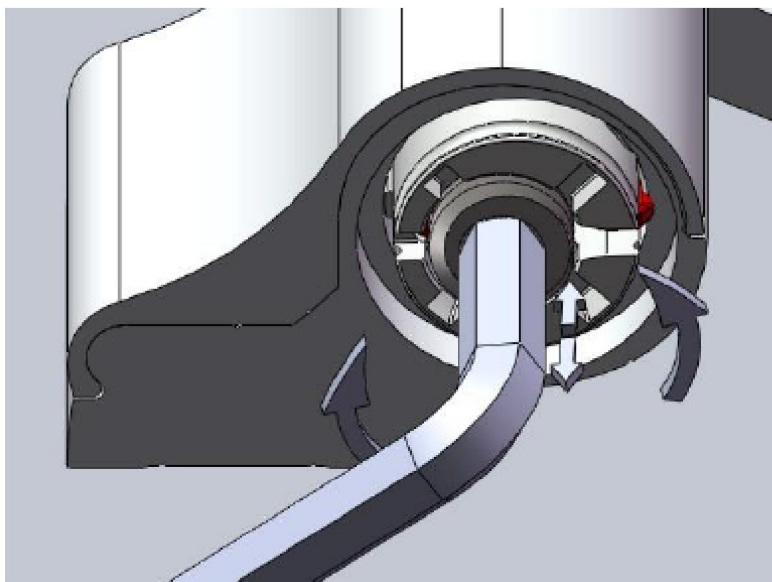
Po wykonaniu regulacji należy:

- wkręcić wkręt dociskowy M12 [do lekkiego oporu],
- wkręcić i dokręcić wkręt dociskowy M6x5 (10)
- założyć zaślepkę (9)

Regulacja w PIONIE:




Zdejmij zaślepkę (9), (np. podważając ją płaskim śrubokrętem).

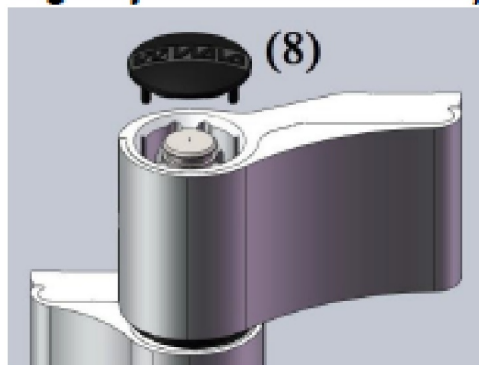


Dokręcając wkręt dociskowy M12 następuje płynna regulacja w pionie (+ 4mm).

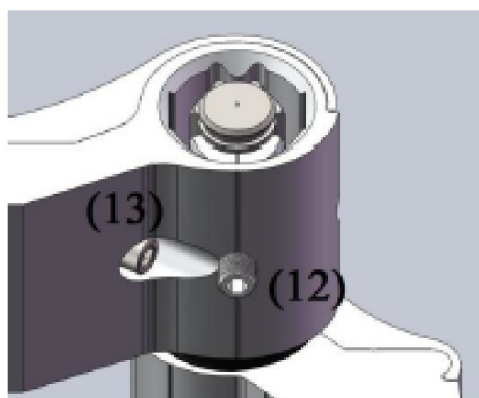
Po dokonaniu regulacji

- wkręcić i dokręcić wkręt dociskowy M6x5  (10)
- założyć zaślepkę (9)

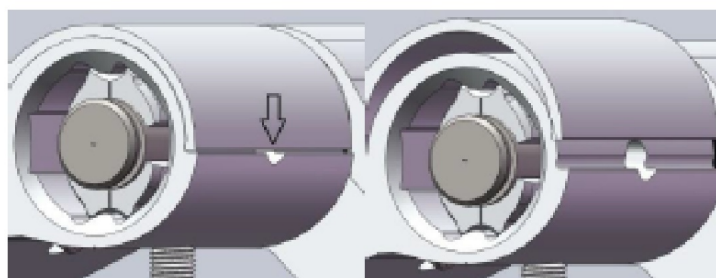
Regulacja szerokości szczeliny skrzydło-ościeżnica



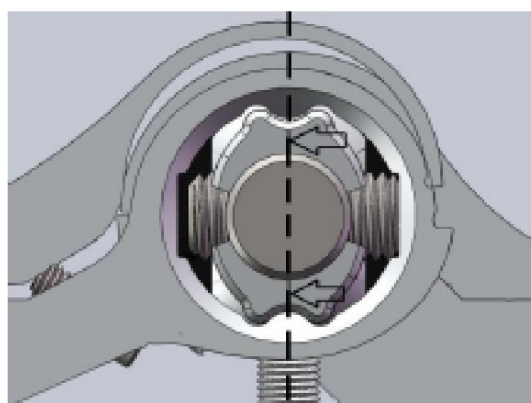
Zdejmij zaślepkę (8), (np. podważając ją płaskim śrubokrętem).



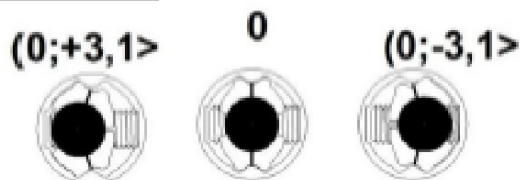
Przy otwartych drzwiach poluzuj śrubę M4 (13) blokującą maskownice oraz popuść wkręt dociskowy M6x5 (12).



Wykorzystując otwór technologiczny podnieś maskownice płaskim śrubokrętem aby uzyskać dostęp do regulacji.



Zawias znajduje się w położeniu „0”, gdy znaczniki znajdują się w linii prostej (pokrywają się z hipotetyczną osią).



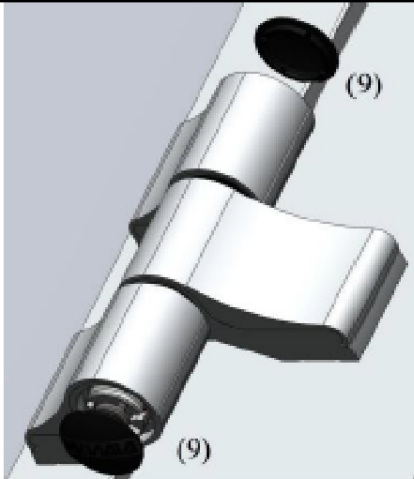
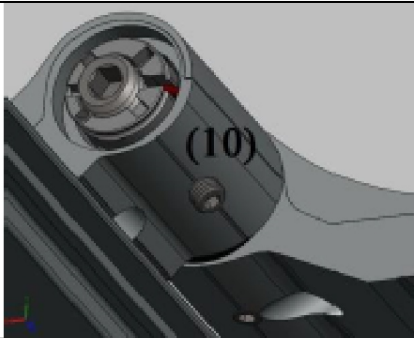
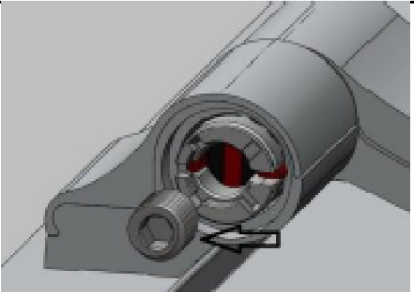
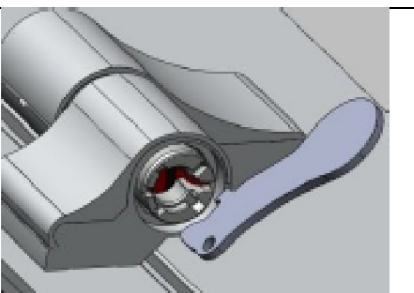
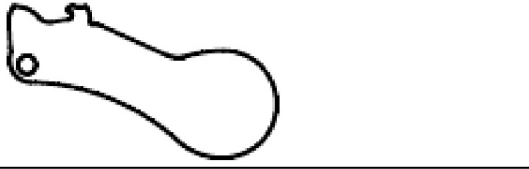



Zakres regulacji

Po dokonaniu regulacji:

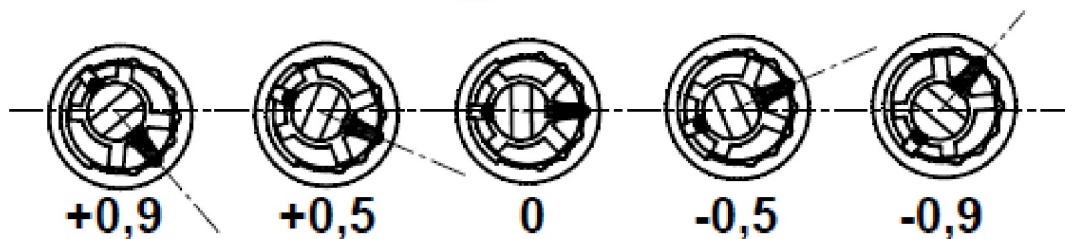
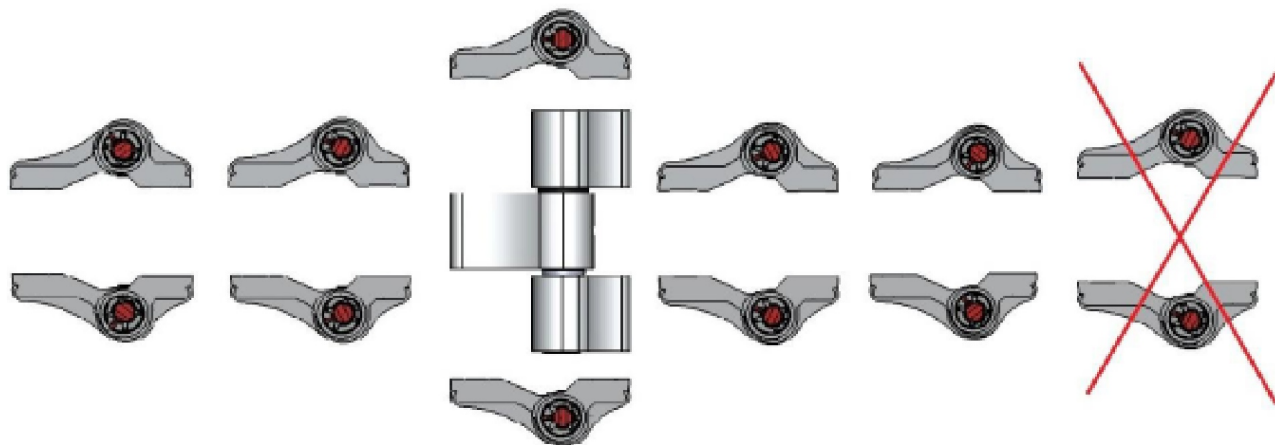
- dokręcić wkręt dociskowy M6x5 (12),
- założyć maskownice
- wkręcić śrubę M4 (13)
- założyć zaślepkę (8)

Regulacja zawiasu:

Regulacja docisku uszczelki:

	<p>Zdejmij zaślepki (9), (np. podważając ją płaskim śrubokrętem).</p>	
	<p>Przy otwartych drzwiach poluzuj wkręt dociskowy M6x5 (10) w górnym i dolnym skrzydle.</p>	
	<p>Całkowicie odkręć wkręt dociskowy M12 w obydwóch skrzydełkach (dolne i górne).</p>	
	<p>Osadź:</p>	
	<p>KLUCZYK „WALA”</p>	
	<p>KLUCZYK TYPU „LOB”</p>	
	<p>PODKŁADKA LUB KRAŻEK $\phi 30$</p>	
	<p>Śrubokręt płaski szerokość 15 mm</p>	

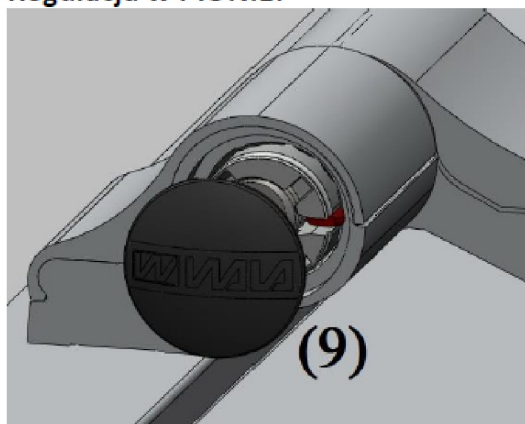
Dostępna jest następująca regulacja docisku uszczelki:



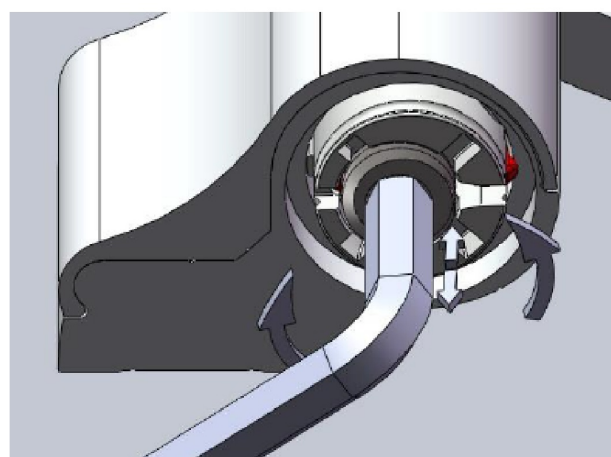
Po wykonaniu regulacji należy:

- wkręcić wkręt dociskowy M12 [do lekkiego oporu],
- wkręcić i dokręcić wkręt dociskowy M6x5 (10)
- założyć zaślepkę (9)

Regulacja w PIONIE:



Zdejmij dolną zaślepkę (9), (np. podważając ją płaskim śrubokrętem).

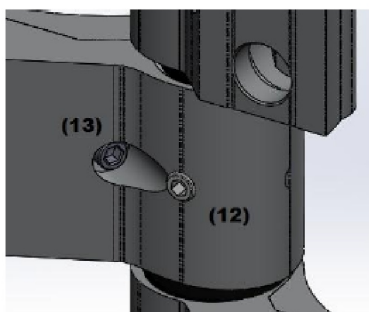


Dokręcając wkręt dociskowy M12 następuje płynna regulacja w pionie (+ 4mm).

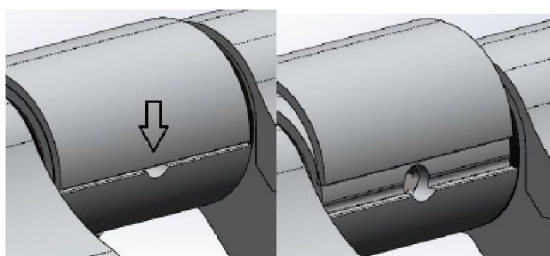
Po dokonaniu regulacji

- założyć dolną zaślepkę (9)

Regulacja szerokości szczeliny skrzydło-ościeżnica



Przy otwartych drzwiach poluzuj śrubę M4 (13) blokującą maskownicę oraz popuść wkręt dociskowy M6x5 (12).



Wykorzystując otwór technologiczny podnieś maskownicę płaskim śrubokrętem aby uzyskać dostęp do otworu regulacyjnego. Regulacji dokonujemy obracając wkręt regulacyjny imbuszem #4.

Zakres regulacji to $\pm 3,1$ mm

Po dokonaniu regulacji:

- dokręcić wkręt dociskowy M6x5 (12),
- docisnąć maskownicę
- wkręcić śrubę M4 (13)

REGULACJA SAMOZAMYKACZY:

UWAGA:

1. Samozamykaczom nie należy pomagać zamykać drzwi.
2. Zalecamy zastosowanie w samozamykaczu ogranicznika otwarcia oraz ogranicznika podłogowego.
3. Zawór BC - uwaga po zamontowaniu samozamykacza i wyregulowaniu zaworów L, C, D, należy dokręcić (metodą prób i błędów) zawór B (BC). Jest to zawór zabezpieczający przed nagłym i silnym podmuchem wiatru poniżej położenie zaworów. PATRZ INSTRUKCJA

